

ГАРАНТИЙНЫЕ ОБЯЗАТЕЛЬСТВА

- 1 Гарантийный срок эксплуатации светильника составляет 1 год со дня продажи покупателю.
- 1 При отсутствии штампа магазина или торгующей организации срок гарантии исчисляется со дня выпуска изделия предприятием-изготовителем, который указывается в настоящем паспорте.
- 1 При несоблюдении правил хранения и транспортирования организациями-посредниками (дилерами) предприятие-изготовитель не несет ответственности перед конечными покупателями за сохранность и качество продукции.
- 1 Для ремонта светильника в период гарантийного срока требуется предоставить акт рекламации с указанием условий, при которых была выявлена неисправность, и предъявить само изделие с паспортом предприятию-изготовителю или представителю.
- 1 К гарантийному ремонту принимаются изделия, не имеющие механических повреждений, при сохранении защитных наклеек и паспорта предприятия-изготовителя.

СВИДЕТЕЛЬСТВО О ПРИЕМКЕ

Светильник GELIOMASTER GSSN соответствует техническим условиям ТУ 3461-002-99900861-2015 признан годным к эксплуатации.

Заводской номер Дата выпуска ОТК

ИЗГОТОВИТЕЛЬ

423970, РТ, Муслимовский район, с. Муслимово, ул. Тукая д.33
ООО ПК «Агромастер», тел.: (85556) 2-39-08, 2-43-59, 2-40-54, +7-927-480-46-42.

e-mail: agromaster@mail.ru, zulfat_777@mail.ru

www.pk-agromaster.ru

ГАРАНТИЙНЫЙ ТАЛОН



Изделие Светодиодный светильник Модель

Заводской номер Дата покупки

Фирма установщик

Дата установки

ШТАМП МАГАЗИНА

М.П.

Подпись
продавца:

ШТАМП ФИРМЫ УСТАНОВЩИКА

М.П.

Подпись
установщика:

www.pk-agromaster.ru



GSSN

НИЗКОВОЛЬТНЫЕ СВЕТОДИОДНЫЕ СВЕТИЛЬНИКИ



ПАСПОРТ И РУКОВОДСТВО ПО ЭКСПЛУАТАЦИИ

ОБЩИЕ ДАННЫЕ

Настоящий паспорт, совмещенный с руководством по эксплуатации и установке, предназначен для изучения и технической эксплуатации светодиодных светильников в алюминиевом корпусе серии «Geliomaster GSSN».

Светильники GSSN предназначены для освещения производственных и торговых складов, тоннелей, гаражей и т.д.

ОСНОВНЫЕ ПРЕИМУЩЕСТВА:

- Низкое потребление электроэнергии при высокой светоотдаче.
- Стабильная сила света во всем диапазоне питающих напряжений.
- Отсутствие стробоскопического эффекта, отсутствие пусковых токов и мгновенное включение (менее 1 сек.)
- Пульсации светового потока не превышает 1%.
- Соответствует требованиям ТР ТС 020/2011 «Электромагнитная совместимость технических средств»; ТР ТС 004/2011 «О безопасности низковольтного оборудования».
- Не требует сервисного обслуживания, замены ламп и их утилизации.
- Не содержит вредных для здоровья и окружающей среды веществ.
- Вандалозащищенность.
- Высокий уровень влагозащиты.
- Отсутствие УФ излучения.
- Срок службы 25 лет (при 12-ти часовой эксплуатации).

Светильники комплектуются дополнительными креплениями для монтажа на потолок, стены, подвес на трос-кабель.

Конструкция крепления позволяет монтировать светильник на консоли от Ø40 мм до Ø60 мм.

Климатическое исполнение и категории размещения светильника соответствует группам УХЛ 1.

Соответствует требованиям ТР ТС 020/2011 «Электромагнитная совместимость технических средств»;

ТР ТС 004/2011 «О безопасности низковольтного оборудования».

В соответствие со СНИП 23-05-95 2003 возможно использование светильников в жилых, офисных, производственных, общеобразовательных и дошкольных учреждениях.

ОБЩИЕ ТЕХНИЧЕСКИЕ ДАННЫЕ

Диапазон напряжений питающей сети, В	250-370 В DC, 170-250 AC, 45-65 Гц
Ресурс светодиодного модуля, час	100 000
Угол излучения вдоль оси подвеса	120°
Спектр излучения	нейтральный-белый (стандартно)
Цветовая температура, °K	2 700-6 500
Степень защиты	IP66
Диапазон рабочих температур, °C	±50°C
Класс защиты от поражения электрическим током	1



Производитель имеет право изменять характеристики без уведомления параметров.

ТЕХНИЧЕСКИЕ ХАРАКТЕРИСТИКИ МОДЕЛЕЙ НИЗОВОЛЬТНЫХ СВЕТИЛЬНИКОВ

Наименование	Мощность, Вт	Питание, Вт	Световой поток*, лм	Аналог	Размеры, мм.	Масса, кг
GSSN-20/12	20	12 (пост)	2 480	Лампа накаливания 200 Вт	350x201x55	3,4
GSSN-30/12	30	12 (пост)	3 720	ДРЛ-125, ДНаТ-70	350x201x55	3,4
GSSN-40/12	40	12 (пост)	4 960	ДРЛ-150, ДНаТ-100	500x201x55	4,1

*Световой поток на светодиодах при температуре светильника 25 °С.
Данные по выходным характеристикам изделий получены расчетным путем исходя из характеристик использованных комплектующих.

КОМПЛЕКТНОСТЬ

Светильник GELIOMASTER GSSN	1 шт.
Коробка упаковочная	1 шт.
Паспорт и руководство по эксплуатации	1 шт.
Комплект подвесного крепления	2 шт.
Комплектовочная ведомость	1 шт.

УКАЗАНИЕ МЕР БЕЗОПАСНОСТИ

- ☒ Запрещается монтировать/демонтировать светильник при подключенном напряжении.
- ☒ Регулярно проверяйте электрические соединения и целостность электропроводки.
- ☒ Присоединение светильника к поврежденной электропроводке запрещено.
- ☒ Перед установкой убедитесь в соответствии напряжения питающей сети 12 в.

РУКОВОДСТВО ПО МОНТАЖУ СВЕТИЛЬНИКА

- Установите кронштейн крепления в пазы корпуса.
- Прикрепить кронштейн (1) с корпусом светильника с помощью болтов (2).
- Установить крюк (3) в верхнее отверстие кронштейна и закрепить гайкой (4).
- Подвесить светильник на кабель-трос (5).
- Подключение светильника к питанию.
Коричневый (1) или белый (1) к «+» источника питания, а синий(2) к «-» источника питания(рис. 1)
- Включить питание и убедиться в работоспособности светильника.



РУКОВОДСТВО К ЭКСПЛУАТАЦИИ

В зависимости от степени загрязнения необходимо протирать светильник влажной тряпкой без применения чистящих средств. Дополнительного обслуживания не требуется.

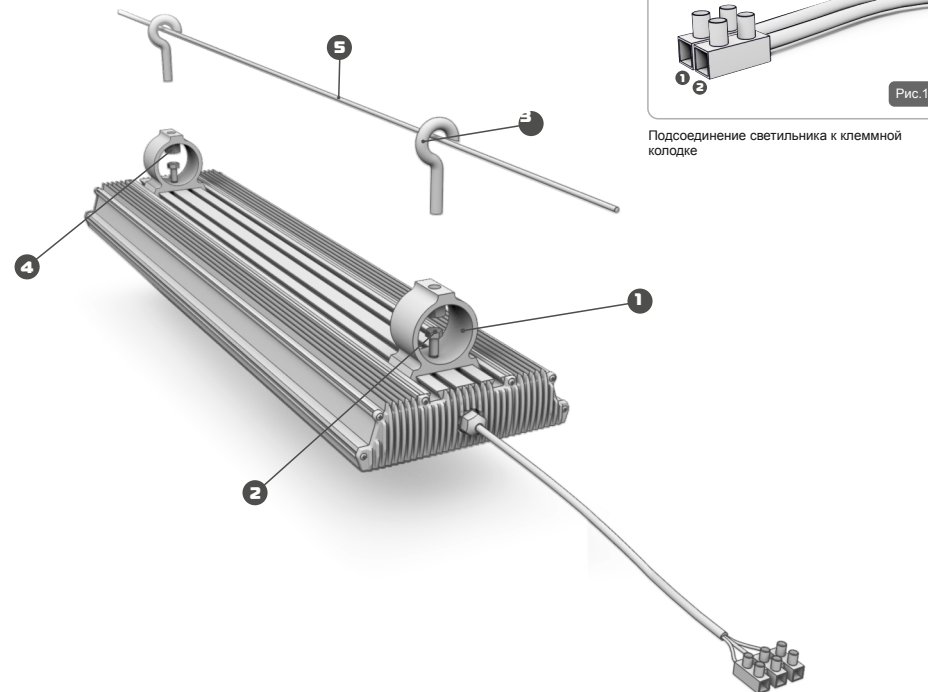
ПРАВИЛА ТРАНСПОРТИРОВКИ И ХРАНЕНИЯ

- ☒ Каждый светильник упаковывается в картонную коробку.
- ☒ Изделия транспортируются в штатной транспортной таре любым видом транспорта при условии защиты их от механических повреждений и непосредственного воздействия атмосферных осадков.
- ☒ Температура хранения от -50°С до +50°С при относительной влажности не более 95%.



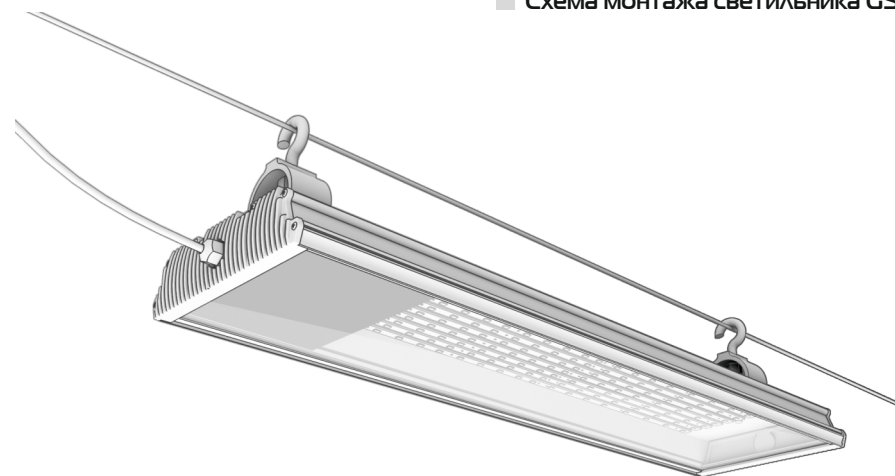
Производитель имеет право изменять характеристики без ухудшения параметров.

СИСТЕМЫ КРЕПЛЕНИЙ



Подсоединение светильника к клеммной колодке

■ Схема монтажа светильника GSSN



GELIOMASTER